

Hylssystem för betonginfästning utan borrar

Bakgrund

Montering av fästdon är ofta mycket dyrare än själva fästdonet. Borrar är dyrt, och den som borrar arbetar i regel med armarna över axelhöjd och får damm från borkax i både ögon och luftvägar. Vid montering i undertak är säkerheten hos de färdiga infästningarna särskilt viktig. Ofta ställs höga krav på utdragshållfasthet och säkerhetsklass.

Syfte

Avsikten var att utveckla en teknik som ger infästningar av hög kvalitet till låg kostnad och samtidigt medger en bra arbetsmiljö.

Genomförande

En projektgrupp med representanter för användare och tillverkare samt en oberoende projektledare har genomfört arbetet med stöd från SBUF och BFR. I gruppen har deltagit Hellenius Byggdetaljer AB, NCC Bygg AB (Syd), Nordisk Kartro AB, Strängbetong AB och Mikael Hellsten AB.

Tekniken bygger på att infästningar planeras på förhand. En hylsa gjuts in i betongen. Hylsan placeras normalt som armeringsdistans. I denna funktion pressas hylsan mot formen. I annat fall spikas eller limmas hylsorna med mellanliggande kloss mot formen.

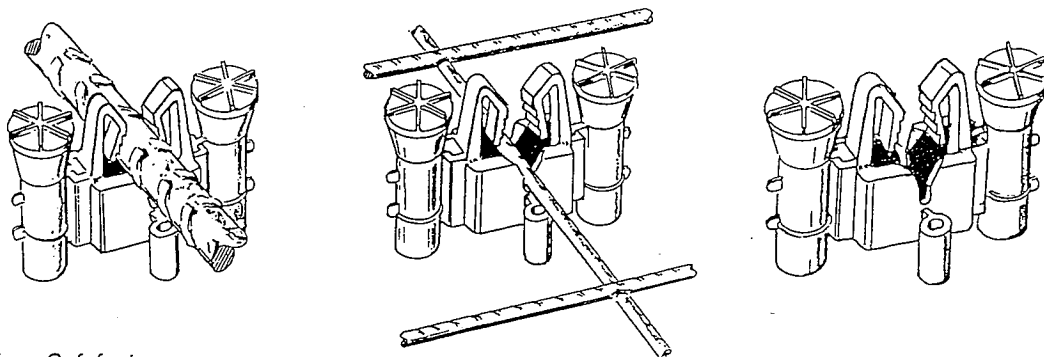
Inledningsvis gjordes småskaliga ingjutningsprov med handgjorda hylsor, som limmades på armeringsdistanser. Sedan provades ett antal klossar monterade i bjälklag på NCC-bygget Falkagård. Syftet var att undersöka vad som påverkade frekvensen av återfunna klossar. Även hos Tages Söner i Varberg, Strängbetong i Veddige och hos Hedareds Sand & Betong utfördes prov.

Formen hos hylsans botten visade sig ha stor betydelse för att kunna hitta de ingjutna hylsorna. Försöken pekar på att hylsorna bör ha konkav botten. Ursprungligen användes tjockväggig plast, men hylsorna bör vara tunnväggiga för att kunna utnyttja underskurna fästdon. HD-polyeten valdes som material. Röd färg underlättar återfinnandet.

Resultat

Det är lika enkelt att placera ut klossen som annan armeringsdistans. Tyngre arbetsmoment undviks vid monteringen. Inget borkdamm uppstår, och risken att borra fast i armering faller bort. Monteringstiden blir mindre än en tiondel jämfört med tidigare.

Kvaliteten på infästningarna blir jämnare och mindre beroende på montörens skicklighet



Infästningshylsan Safefast

att borra. Förankringsdjupet är alltid detsamma.

Två olika typer av fästdon kan monteras i samma slags hylsa. Det lättare fästdonet, t ex en trådhake, kan ersättas av ett tyngre, t ex en underskuren expander. Tillfälliga förankringar under byggtiden kan ersättas av fasta sådana utan att det behövs nya hål.

Kalkylexperiment antyder att tekniken med ingjutna hylsor kan minska de direkta kostnaderna med ca 40 %.

Produkten marknadsförs under namnet Safefast. Fortsatt utveckling för håldäcksbjälklag planeras.

— — —
Ytterligare information lämnas av Karl-Erik Lundby, NCC Bygg AB, Falkenberg, tel 0346-154 62 eller av Mikael Hellsten, MHAB, tel 0346-531 00.

Rapporten Safefast – en ny teknik för infästning i betong (av Mikael Hellsten, 42 sid) kan erhållas kostnadsfritt från SBUF, tel 08-679 79 79.